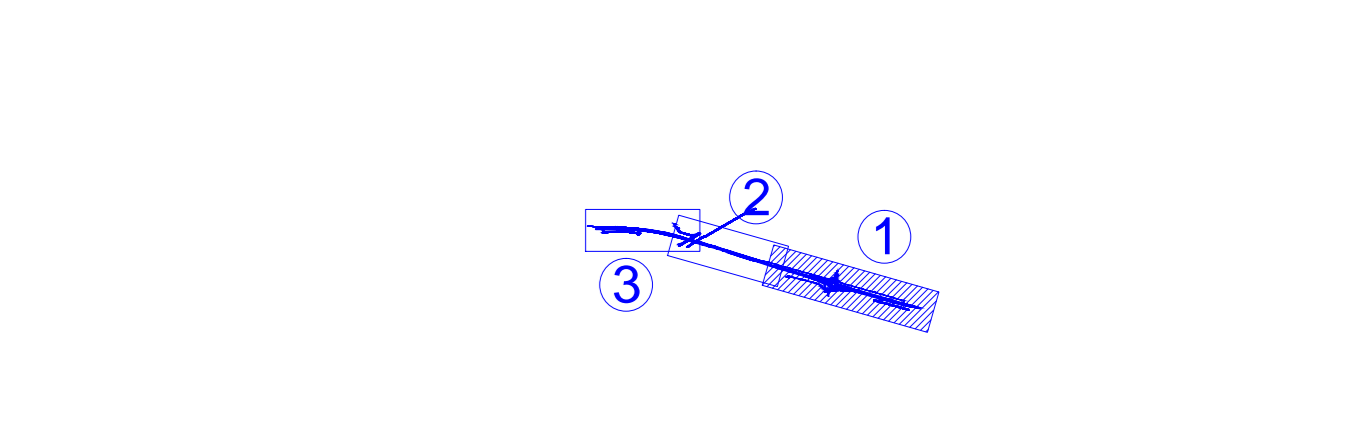


- ### TINGMÄRGID
- PROJ. SÕIDUTE ASFALTKATE (TÜÜP I)
  - PROJ. SÕIDUTE ASFALTKATE (TÜÜP II)
  - PROJ. SÕIDUTE ASFALTKATE (TÜÜP III)
  - PROJ. SÕIDUTE ASFALTKATE (TÜÜP IV)
  - PROJ. SÕIDUTE ASFALTKATE (TÜÜP V)
  - PROJ. SÕIDUTE ASFALTKATE (TÜÜP VI)
  - PROJ. KERGLIKUSTE FREESASFALTKATE
  - PROJ. KERGLIKUSTE ASFALTKATE
  - GRANITKIVIPARKETT
  - HALL BETOONKIVIPARKETT
  - PROJekteeritud betoonrenn
  - PROJekteeritud teetelg/piketaaz
  - PROJekteeritud bussiootepaviljon
  - PROJekteeritud nõlv
  - Kraavi põhi kõrgus
  - Kraavi voolu suund
  - TRUUBI SISSEVOOLU KÕRGUS; MATERJAL
  - TRUUBI VÄLJAVOOL KÕRGUS
  - TRUUBI KÕRGUS; TERAKTENDI VÕI MAAPINNA KÕRGUS TRUUBI KESKEL
  - 2cm ALLALASTUD GRANITÄÄREKIVI
  - 5cm KÕRGE GRANITÄÄREKIVI
  - 7cm KÕRGE GRANITÄÄREKIVI
  - 15cm KÕRGE GRANITÄÄREKIVI
  - PROJekteeritud N2 TROSSPIIRE
  - PROJekteeritud PÕRKEPIIRE H2W3
  - PROJekteeritud PÕRKEPIIRE H1W3
  - PROJekteeritud PÕRKEPIIRE H1W5
  - PROJekteeritud PÕRKEPIIRE H2W5
  - PROJekteeritud 12m LÕUKSIMUMIV TERMINAL
  - PROJekteeritud 12m MAHAVIDAV TERMINAL
  - PROJekteeritud TORUPIIRE
  - PROJekteeritud MÜRASEIN 3m
  - PROJekteeritud MÜRASEIN 4m
  - PROJekteeritud MÜRASEIN 4,5m
  - PROJekteeritud ULUKITARA 2,5+0,2m
  - PROJekteeritud TERASTRUUP MULTIPLATE 200, VFI PROFIL
  - PROJekteeritud EESTI RAUDTEE TURVATARA 2,0m
  - LÜKVIDEERITAV KÕRHALJASTUS
  - KÜLGNÄHTAVUSE METSARAE PIIR
  - PUURAUĞUD OLEMASOLEVAL TEEKATENDIL
  - PUURAUĞUD TEEPENRÄS / MULDKEHA NÕLVAL
  - PUURAUĞUD RISTMIKE HARUDELE VÕI RAMPIDEL
  - KÕULJATEEDE JA JUURDEPÄÄSÜDE PUURAUĞUD
  - PUURAUĞUD JALGRATTA- NING JALGTEEDEL
  - PUURAUĞUD VALINGU VÄADUKTI SAMMASTE KOHTADES
  - LÜKVIDEERITAV MAHASÕT
  - KIILI - PÄLDISKI PLANEERITUD GAASITRASS KAITSEVÕNDIGA



|  |                |  |            |
|--|----------------|--|------------|
| b  | LOA muudatused | A. Solajõov  | 30.09.2014 |
| Nr.  | Muudatus       | Muutija  | Kuupäev    |
| Aktsiaaadress: EA RENG<br>Mustamäe tee 46<br>10621 Tallinn<br>eoreng@reng.ee<br>Reg. kood 10226774 |                |  |            |
| Vanemkonsultant: JAAN KAARNAVÄLI<br>Insener: ALEKSEI SOLOJOV                                       |                | № 265 Tallinna ringtee Kanama-Kella (km 30,7 - 37,8)<br>teelõigu rekonstrueerimise eelprojekti koostamine<br>Harku vald, Saue vald, Harju maakond<br>Kuupäev: 09.06.2014 |            |
| Projektijuh: TOOMAS NÄELPÄÄ<br>Osakonna juhataja: TAAVI SADAM                                      |                | Mastaab: 1:1000<br>Leti kogu: 1<br>Leti: 1<br>Dokument: TL2-101<br>Vers:   |            |
| Projekti   | 1077           | Staadium   | Eelprojekt |